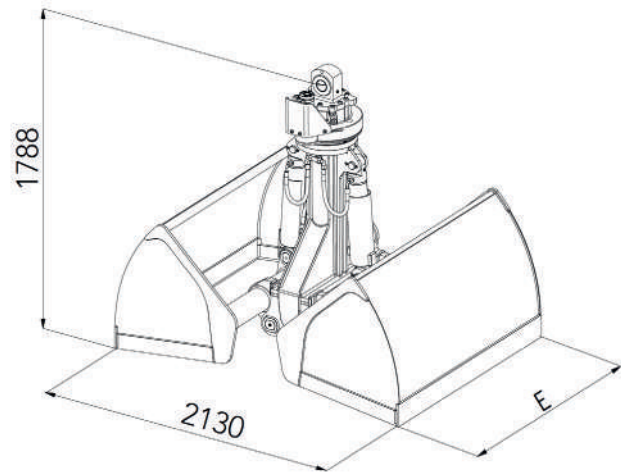
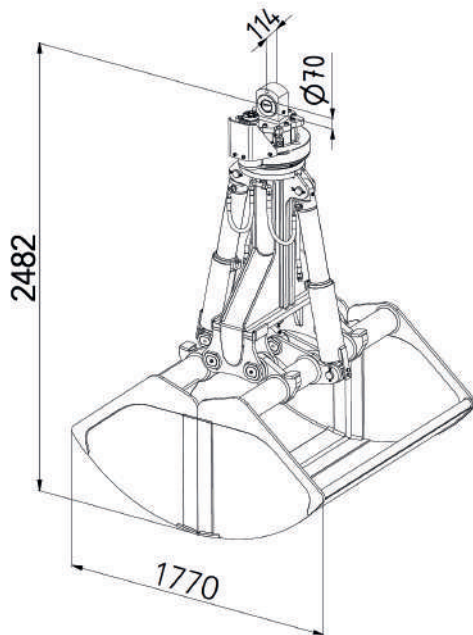
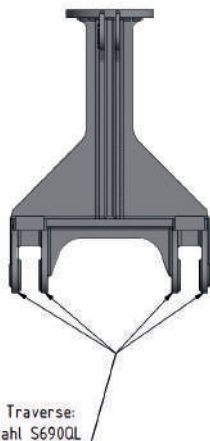


Baureihe | RCS4.6

Baggengewichtsklasse: 20 - 30 t
Zweischalen-Verladegreifer



Typ	Inhalt-SAE (l)	Gewicht (kg)	Schnittbreite E (mm)	Schüttdichte
RCS4.6-1000	1000	1371	1100	2,0
RCS4.6-1200	1200	1472	1400	2,0
RCS4.6-1400	1400	1530	1600	2,0
RCS4.6-1600	1600	1591	1800	1,7



Material Laschen Traverse:
Vergütungsbaustahl S690QL

Technische Daten | RCS4.6

Baggengewichtsklasse	t	20- 30
Tragfähigkeit Greifer max.	t	Greifer: 4,5
Drehkopf		DWP15
Betriebsdruck max.	bar	350 (Greiffunktion)/ 140 (Drehfunktion)
max. Drehzahl	RPM	18
Drehmoment	Nm	2790

|Einsatz: Mobil- und Kettenbagger

Optimierter Greifer für den Schüttgutumschlag, wie z.B.: Kies, Sand, Schotter, Getreide, Futtermittel, Dünger, Erze, Kohle usw.



RCS4.6-1400 DWP15

|Konstruktionsmerkmale

- Schalen innerhalb der gesamten Baureihe austauschbar
- Drehantrieb endlos hydraulisch drehbar
- Hubzylinder mit Endlagendämpfung
- Seiten- und Bodenschneiden aus hochfestem Feinkornstahl (HB 450) und mit Vorschweißprofilen (HB 500) verstärkt
- Schlauchschutzblech für die Hydraulikanschlüsse am Drehantrieb
- Schalen- und Gleichlaufagerungen abgedichtet

|Lieferbares Zubehör und Ausrüstungen

- Schlauchsatz und Aufhängung für alle bekannten Baggerfabrikate
- Greiferverlängerungen
- Lasthaken
- Schalenabdichtungen / -Abdeckungen
- Wechsellmesser
- Spezialschalen nach Kundenwunsch
- weitere Sonderausrüstung auf Anfrage