

415.0.85. РЕГУЛИРУЕМЫЙ НАСОС

**Назначение: сельскохозяйственные
и промышленные тракторы**

Основной насос гидросистемы сельскохозяйственных
и промышленных тракторов серии **К-7,**
К-744 (модификации P1, P2, P3) **К-702МВ, К-703М**

Рабочий объем: 85 см³/об

Технические характеристики:

Рабочий объем, см³	85
Частота вращения вала n, об/мин	
- минимальная	500
- номинальная	1500
- максимальная	2700
Подача Q, л/мин	
- номинальная	128
- максимальная	230
Давление нагнетания P _n , МПа	
- номинальное	21
- максимальное	25
Мощность, потребляемая насосом, N, кВт	
- номинальная	4,7
- максимальная	101
Крутящий момент	
- номинальный	135
- максимальный	284
Масса, кг	28

Аналоги:

A10VNO85 DRF (Bosch Rexroth)

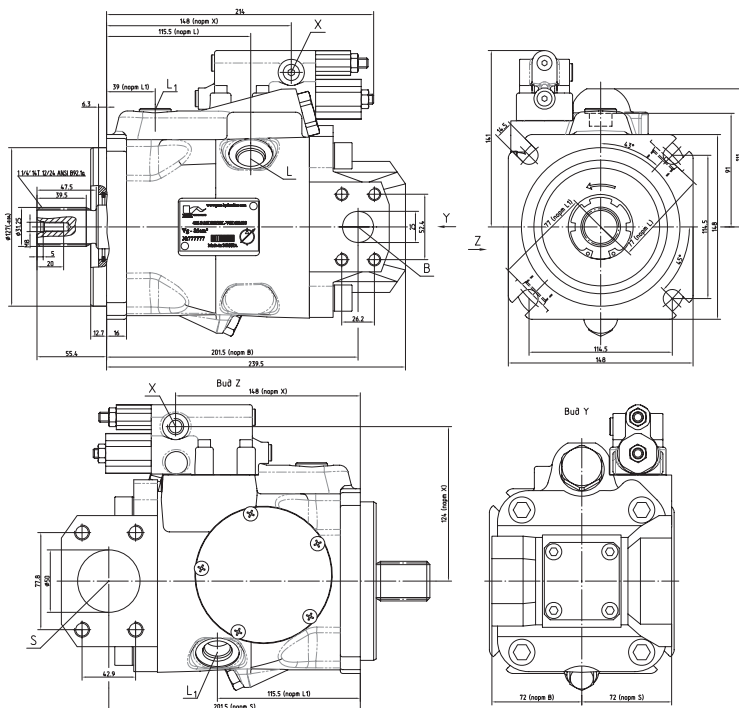
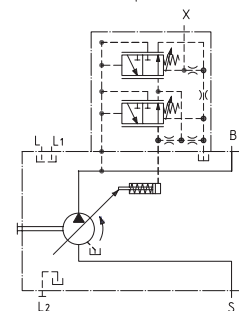


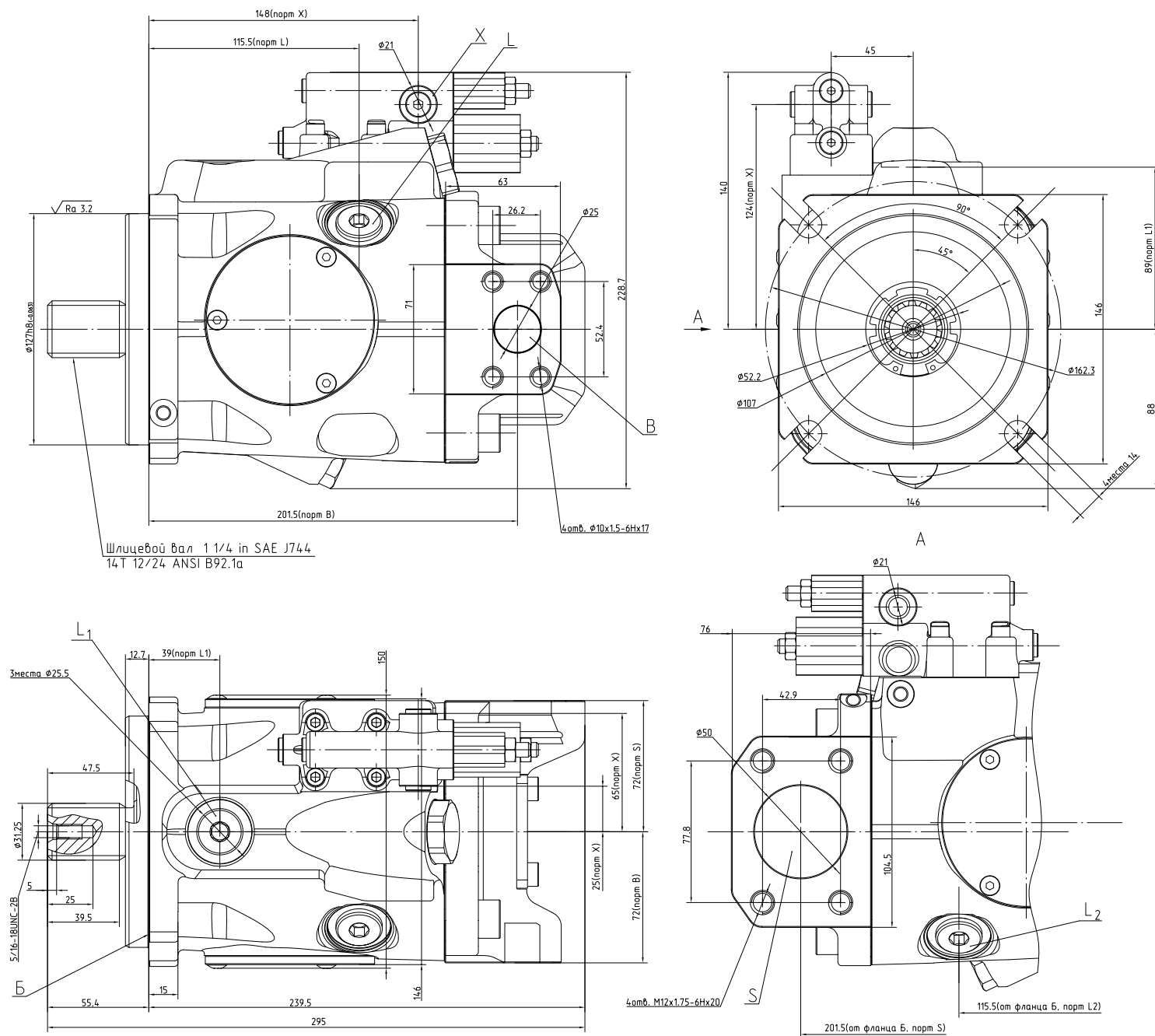
Схема гидравлическая



Порты	Стандарт
S	Порт всасывания SAE J518 2 in 1/2-13UNC-2B; 22 глубина
B	Порт нагнетания SAE J518 1 in 3/8-16UNC-2B; 18 глубина
L	Порт дренажа ISO 119267 7/8-14UNF-2B; 13 глубина
L1,L1	Порт дренажа ISO 119267 7/8-14UNF-2B; 13 глубина
X	Порт управления ISO 119267 7/16-20UNF-2A; 12 глубина

415.0.85

РЕГУЛИРУЕМЫЙ АКСИАЛЬНО-ПОРШНЕВОЙ ГИДРОНАСОС



Типоразмер 415.0.85

Рабочий объем, см³ 85

Частота вращения вала n, об/мин

- минимальная 500
- номинальная 1500
- максимальная 2700

Подача Q, л/мин

- номинальная 128
- максимальная 230

Давление нагнетания P_n, МПа

- минимальное 1
- номинальное 21
- максимальное 25

